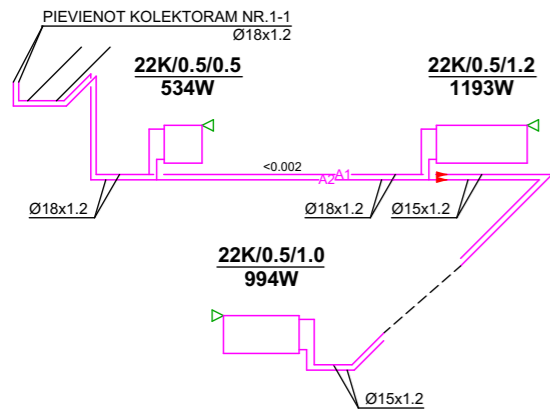
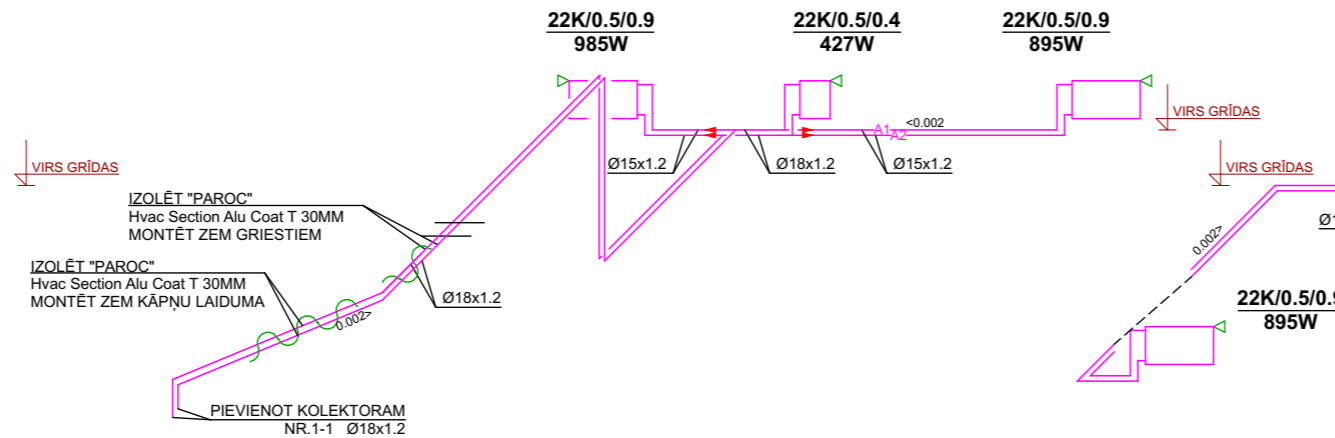


**ST.1**

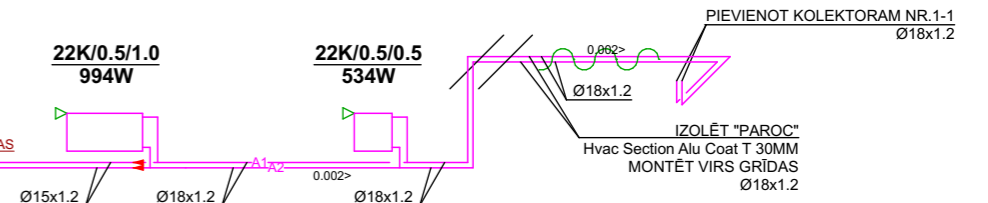
**NR.1**



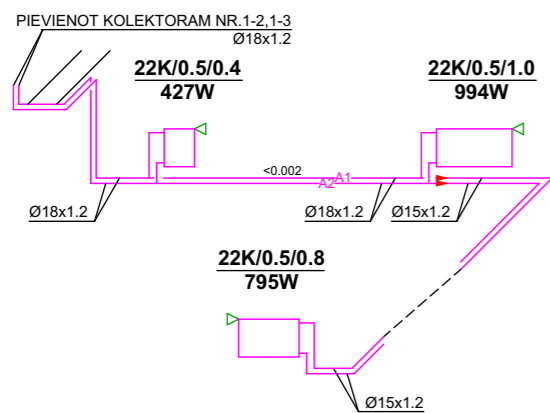
**NR.2**



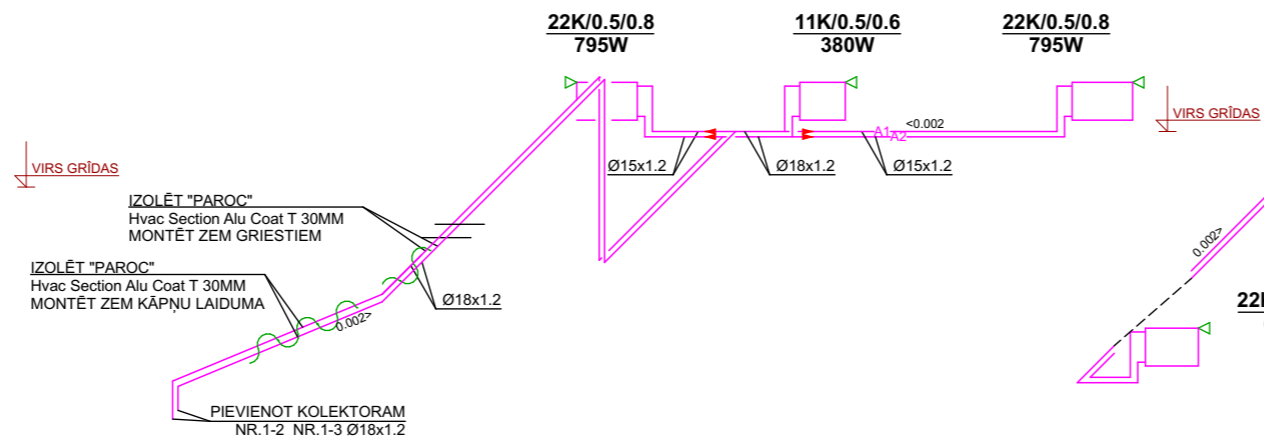
**NR.3**



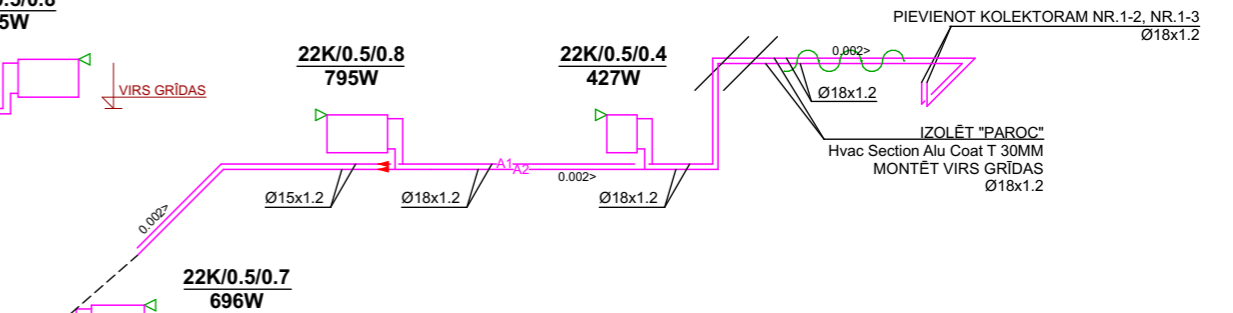
**NR.4, NR.7**



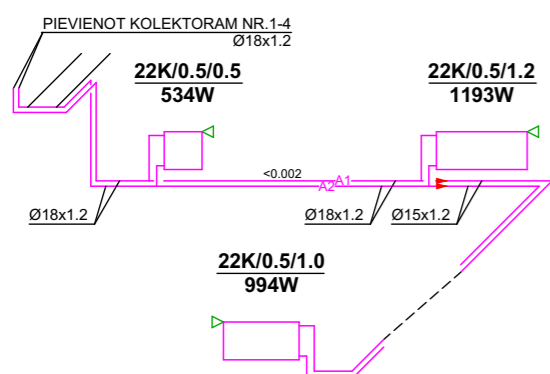
**NR.5, NR.8**



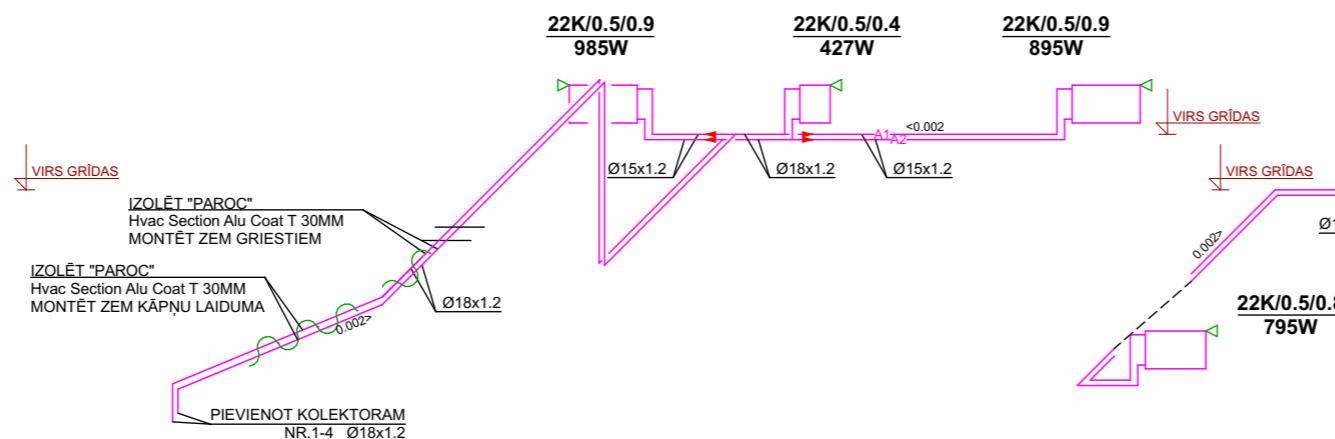
**NR.6, NR.9**



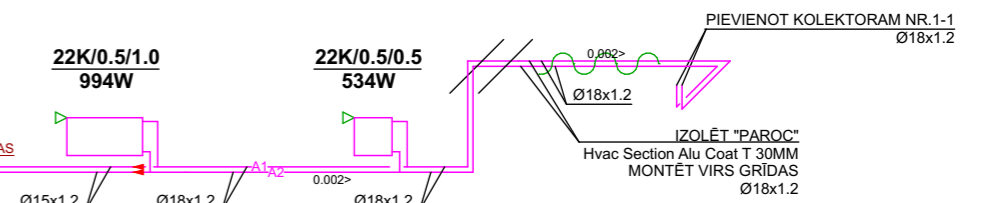
**NR.10**



**NR.11**



**NR.12**



<b>BŪVPROJEKTA IZSTRĀDĀTĀJS:</b>	SIA "JK BUILDING" VIENOTAIS REĢ.NR.LV44103094392 BEĀTES IELA 49, VALMIERA, LV-4201 BŪVKOMERSANTA REĢ.NR.12820		<b>PASŪTĪTĀJS: SIA "CDzP"</b> reģ. Nr.LV44103029458 TIRGOŅU IELA 1, CĒSIS, CĒSU NOV. LV-4101		<b>AVK-10</b>	
			<b>OBJEKTS:</b> DAUDZDZĪVOKĻU DZĪVOJAMĀS MĀJAS ENERĢEĢTĪVĪTĀTES PAAUGSTINĀŠANAS PASĀKUMI, APKURES SĪSTĒMAS NOMAIŅA			
AVK INŽENIERIS	V.BLŪMS	08.2024	<b>ADRESE:</b> NINIERS IELA 4, CĒSIS, CĒSU NOVADS LV 4101		MĒROGS	AVK - 10
			<b>RASĒJUMS:</b> DZĪVOKĻU NR.1- NR.12 (ST.1) APKURES SĪSTĒMAS SHĒMA		2024	